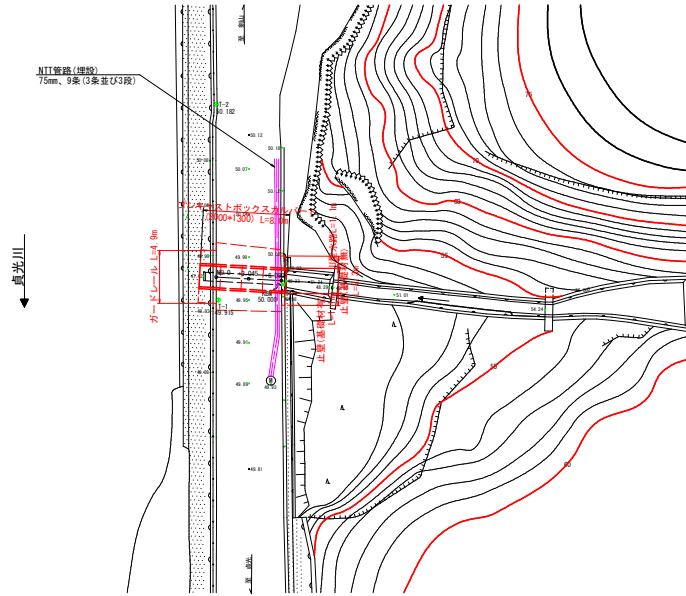
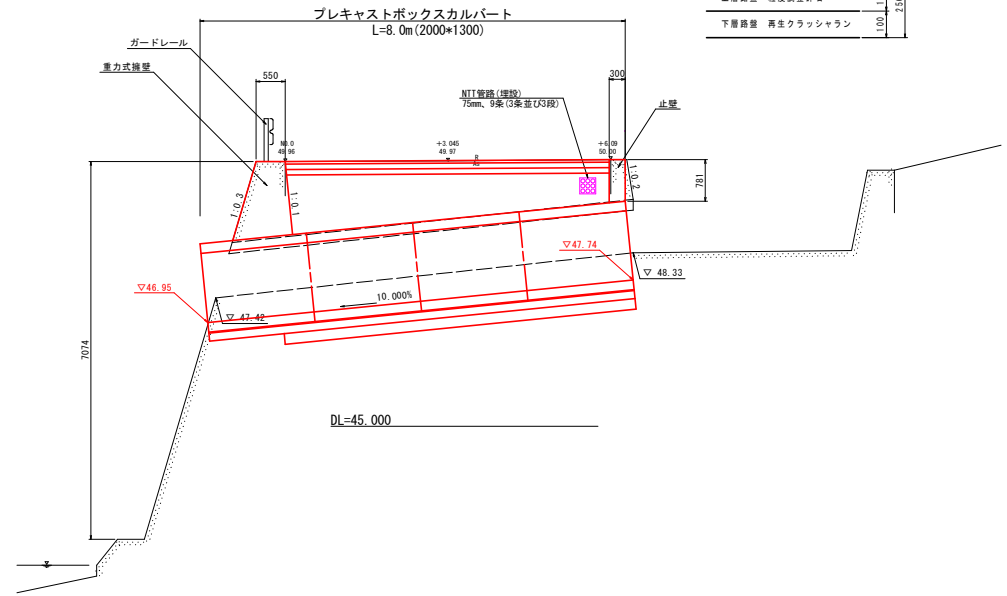


一般図

平面図
S=1/250



断面図
S=1/50

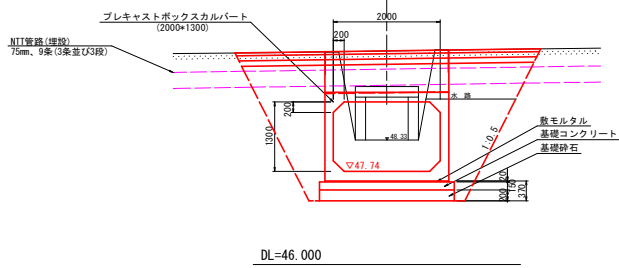


舗装構成詳細図
S=1:10

車道部

表層	再生砕粒成アスコン	100
上層路盤	粒状調整砕石	100
下層路盤	再生クラッシュラン	100
		250

横断面図
S=1/50



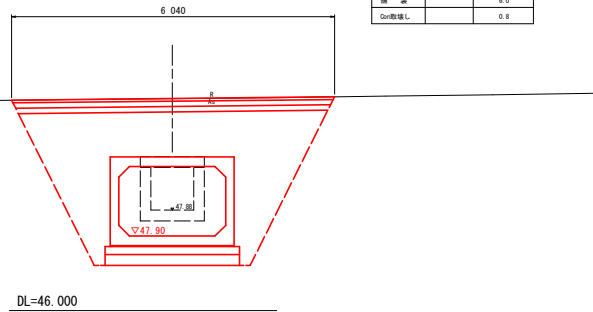
実施設計図面

工事名	R2馬土 国道438号 つ・真光別所 排水構造物工事		
路線名等	一般国道438号		
工事箇所	奥馬部つるぎ町真光別所		
図面名	一般図		
縮尺	図示	図面番号	1 / 4
会社名			
事業者名	徳島県西部総合市民局馬土整備部 (奥馬)		

横断面 S=1:50

+3.045
 ①H=49.266
 FH=47.900

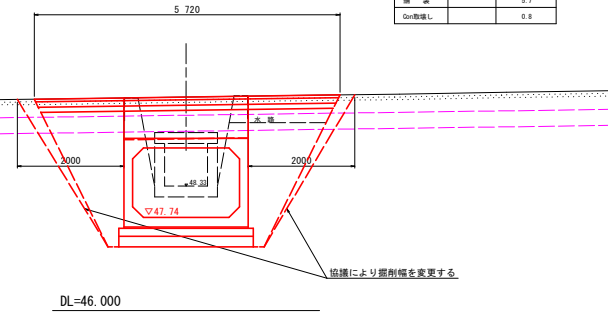
種別	種別	断面数量
床層	土砂	12.2
路体盛土	汎用土	4.9
路体盛土	土砂	2.8
埋戻	D	-
積層		6.0
Gr敷層L		0.8



+6.090
 ①H=49.266
 FH=48.330

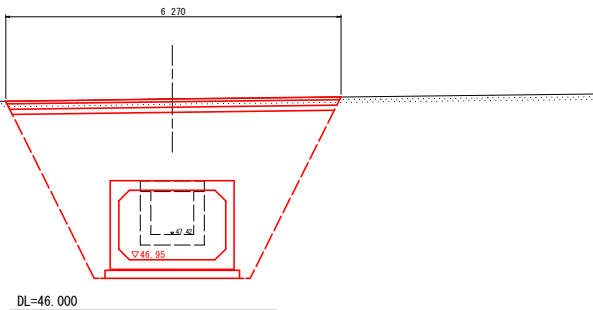
種別	種別	断面数量
床層	土砂	10.4
路体盛土	汎用土	3.9
路体盛土	土砂	2.1
埋戻	D	-
積層		5.7
Gr敷層L		0.8

NTT管線(埋設)
 75mm、9条(3条並み3段)



NO.0
 ①H=49.262
 FH=47.480

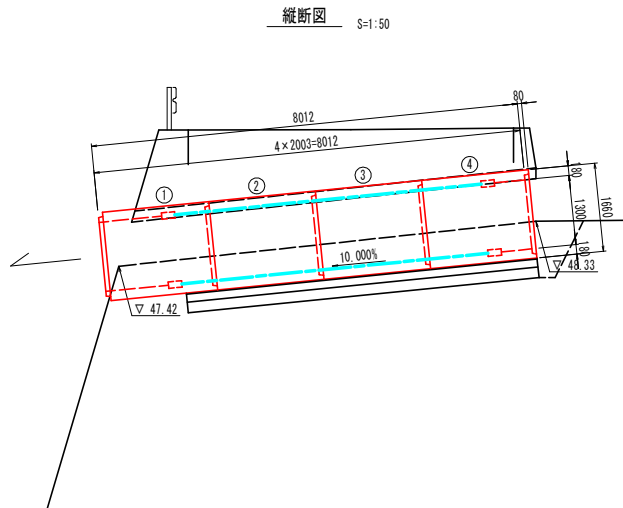
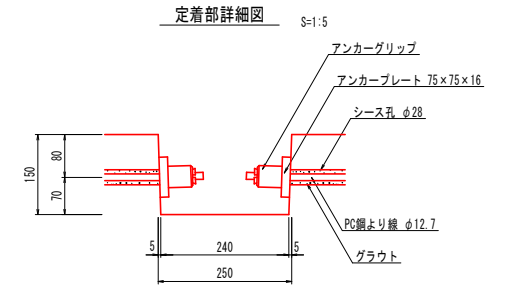
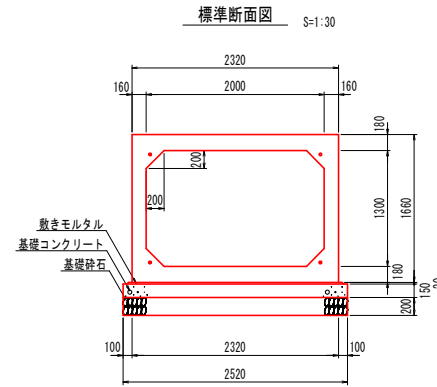
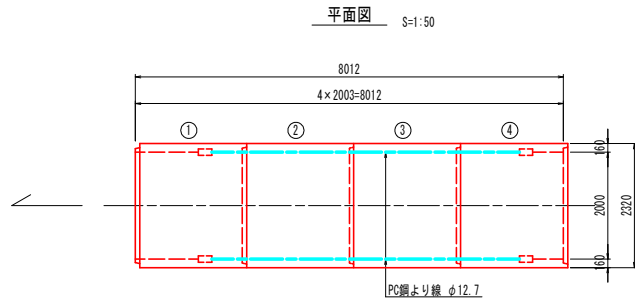
種別	種別	断面数量
床層	土砂	13.7
路体盛土	汎用土	5.5
路体盛土	土砂	4.1
埋戻	D	-
積層		6.3
Gr敷層L		0.8



実施設計図面

工事名	R2馬土 国道438号 つ・真光別所 排水構造物工事		
路線名等	一般国道438号		
工事箇所	美馬部つるぎ町真光別所		
図面名	横断面		
縮尺	S=1:50	図面番号	2 / 4
会社名			
事業者名	徳島県西部総合市民局馬土整備部 (美馬)		

プレキャストボックス割付一般図 2000×1300×2000



ボックスカルバート数量表

種別	幅	高さ	長さ	数量	番号	備考
基本	2000	1300	2000	2	2.3	W=6660kg
基本	2000	1300	2000	2	1.4	定着部付
合計				4		

縦断め材材料表

種類	単位	数量	備考
PC鋼より線 φ12.7	m	28.8	
定着金具	セット	8	アンカープレート、アンカーグリップ

実施設計図面

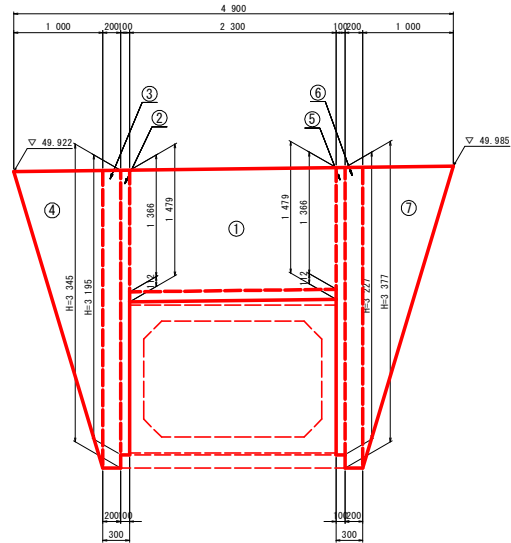
工事名	R2馬土 国道438号 つ・貞光別所 排水構築物工事		
路線名等	一般国道438号		
工事箇所	美馬郡つるぎ町貞光別所		
図面名	プレキャストボックス割付一般図		
縮尺	図示	図面番号	3 / 4
会社名			
事業者名	徳島県西部総合市民局国土整備部 (美馬)		

プレキャストボックス取合工図

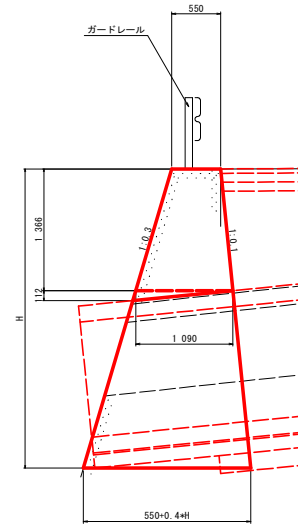
重力式擁壁

S=1/30

展開図



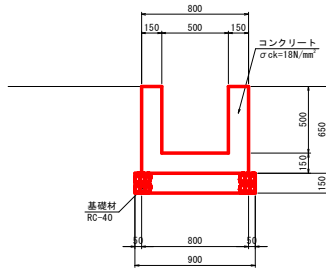
断面図



名称	規格	単位	数量
コンクリート	$\sigma_{ck}=18N/mm^2$	m ³	9.25
型枠	小型構造物	m ²	17.66
足場工	単管傾斜足場	掛m	36.19

U型水路

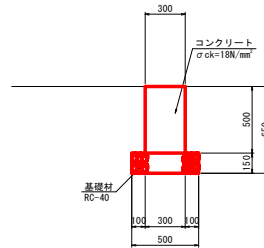
S=1/20



名称	規格	単位	数量
コンクリート	$\sigma_{ck}=18N/mm^2$	m ³	2.70
型枠	小型構造物	m ²	26.00
基礎材	t=150 RC-40	m ²	9.00
基面整正		m ²	9.00

止壁(基礎材有)

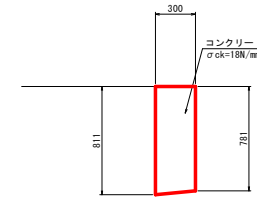
S=1/20



名称	規格	単位	数量
コンクリート	$\sigma_{ck}=18N/mm^2$	m ³	1.50
型枠	小型構造物	m ²	10.00
基礎材	t=150 RC-40	m ²	5.00
基面整正		m ²	5.00

止壁(基礎材無)

S=1/20



名称	規格	単位	数量
コンクリート	$\sigma_{ck}=18N/mm^2$	m ³	2.39
型枠	小型構造物	m ²	15.82

実施設計図面

工事名	R2馬土 国道438号 つ・真光別所 排水構造物工事		
路線名等	一般国道438号		
工事箇所	奥馬部つるぎ町真光別所		
図面名	プレキャストボックス取合工図		
縮尺	図示	図面番号	4 / 4
会社名			
事業者名	徳島県西部総合市民局国土整備部 (奥馬)		